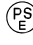


## 国内・海外安全规格认证电动机

对于国内销售或者向海外出口的电动机，要求符合各出口对象国关于“火灾、触电、人身伤害”的规格，确保安全。日本国内有电气用品安全法，北美市场有UL规格，欧洲市场有CE标记，中国市场有CCC标记等，符合这些安全规格的产品品种齐全。下面对各种规格进行说明。

## 电器产品安全法适用品（日本国内法律）



是以在限制电器产品的生产销售等的同时，对于电器产品的安全性保证，通过促进民营企业的自主活动防止由电器产品引发的触电、火灾、伤害等的发生为目的的日本国内法律。限制内容有生产（进口）经营的提出、技术标准的驻守和标示义务。电器产品分为特定电器产品（与旧法的甲类相当）和特定电器产品以外的电器产品（旧法的乙类）。受到本法约束的电动机（特定电器产品以外的电器产品）标上  标记，成为本法中记载内容的一部份。

## UL (CSA) 规格认证品（向北美地区出口时必须考虑）



是美利坚合众国的火灾保险事业团体规定的规格，与日本同等的低电压地区（115V 60Hz），特别是对于火灾的防止，有更加严格的要求。UL认证产品所使用的绝缘物要使用UL认定的不燃、难燃性材料。另外，还有配置过热保护装置的义务。安装尺寸为□70mm、□80mm、□90mm的电动机中内藏自动复位型热敏保护器、安装尺寸为□60mm的电动机被设计成阻抗保护式电动机。

在加拿大，GSA规格成了为产品出口所必需的条件。而UL在UL规格之外，虽然还要按照CSA规格进行检查确认，但是有赋予C-UL标记的可能。有了这种C-UL标记，就被视作符合CSA规格的产品，可以在加拿大地区销售。

### ● 关于电动机的UL规格

- UL1004(电动机)：关于电动机的构造和材料的规程
- UL2111(电动机的热保护)：关于电动机的热保护的规程
- UL840(设备的绝缘协调)：关于电动机绝缘的基本性项目的规程

## EN规格认证品（向欧洲地区出口时必须考虑）



虽然这是EU地区的安全规格，但基本上是以IEC规格为基础制订的规程。欧州的电源电压高，单相230V、三相400V，防止触电的问题特别要考虑（低电压指令）。另外，因为还要考虑到保护器自动复位、电动机有突然起动的危险，要求在构造上做到在发生由保护器动作引起的异常事态后，作业人员不手动复位、该机器就不会动作。要求在按照EN规格检验合格的出口产品上粘贴CE标记，明确标示该产品的安全性级别（产品说明书中有产品级别的明确记载。欧洲地区当用户被要求发表（安全）自我宣言书时，有提交（安全）自我宣言书的义务。）带速度控制器的电动机等装置更加需要明确电磁伤害可能引发的误动作（包括本身的误动作和对别的设备引起的伤害）的级别（对级别用个别确认）。该级别是对电动机和控制器单独进行评定，电磁伤害因装进设备时连接导线的排线等因素有很大差异，所以不过是参考值，需要机械配套组装状态下进行最终判定。

### ● 电动机的EN规格

- 低电压指令:Low Voltage Directive(对于AC50V~1000V设备的指令)
- EN60034(电气设备的额定规格)：电动机一般性事项的规程化
- EN60664(设备的绝缘协调)：电动机绝缘的基本性项目的规程化
- EN60204(工业机械的电气设备)：工业用电动机的规程

# 安全规格电动机的概要

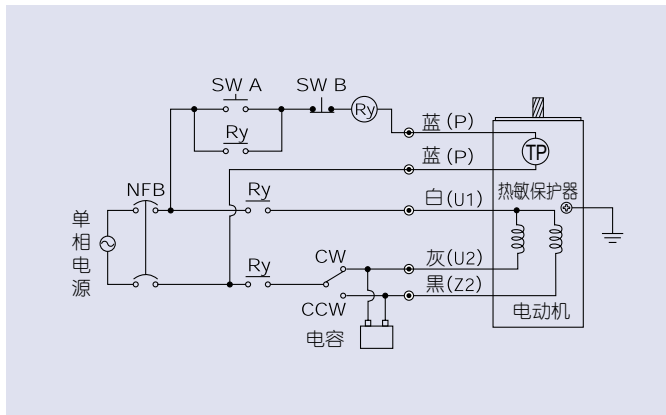
## ● 代表性的连线举例

①由客户就成品设备是否符合相关规格、法令等的要求进行确认。

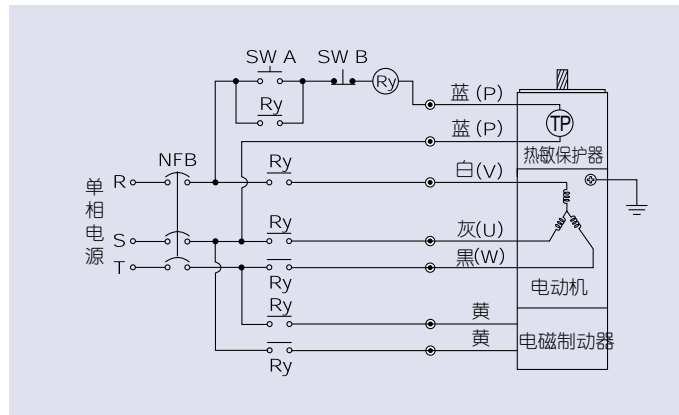
②热敏保护器 (TP) 是自动复位式保护器，为了防止重新启动可能带来的危险，请按照图线下配。  
(请在电磁接触器上连接消弧器)。

不得将热敏保护器 TP 连接到直接源电上，必须将开关 (SW A、SW B) 和继电器 (Ry) 连接起来。

## ■ 单相电动机保护器接线举例



## ■ 带电动磁制器，三相电动机保护接线举例



## GB规格认证品(向中国地区出口时必须考虑)

对于人民的健良和安全、动植物的生命和健良以及环境保护、公共安全有影响的产品，中华人民共和国强制实行强产制品证制度 (CCC制度)。本公司以电动机为对象产品 (部分产品除外)，在认证产品的本体上粘、贴CCC认证标记。

## ● 电动机的GB规格

GB12350: 电动机的安全规格

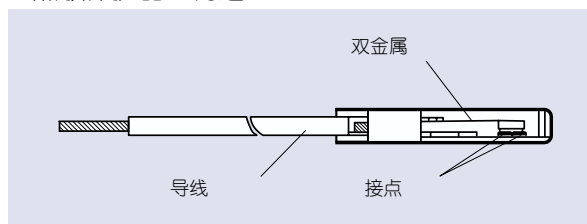
## 过热保护设置

运转状态中的电动机因为过负载而无法正常运转，或者因为某种原因输入增加的话，电动机的温度急剧上升。如果对这种状态下不采取对策，会导致电动机内部的绝缘性能变差，寿命缩短，情况严重时烧损线圈。为了保护电动机不受这种热异常现象的损害，本公司在海外标准对应规格电动机上配置了下述过热保护装置。

### ■ 带热敏保护器的电动机的安装面尺寸为□70mm、□80、□90mm ■ 热敏保护器的构造

的电动机内置有自动复位式热敏保护器。

热敏保护器的构造如右图所示。热敏保护器采用双金属方式，接点采用金属中电阻低、热传导大的银或者银合金。



#### 热敏保护器动作温度

〈海外标准对应规格〉

open……130±5℃

close……90±15℃

〈日本国内标准对应规格 可变速电动机90W〉

open……120±5℃

close……77±15℃

(热敏保护器动作时的电动机线圈温度比上述动作温度稍高些。)

试验连续:18天的限制试验合格。

### ■ 阻抗保护式电动机

适用于安装面尺寸60mm的电动机。阻抗保护式电动机的线圈设计阻抗大，即使电动机的转动受到限制，也能使电流（输入）的增加略受抑制，温升不超过一定值。试验：连续18天的限制试验合格。

## 安全规格电动机的一般规格

绝缘电阻： 常湿条件下连续运转后，用DC500V兆欧表测量线圈盒间的电阻值，测量值应该大于等于50MΩ。

绝缘的耐高压： 常湿条件下连续运转后，在线圈盒间施加1分钟时间的60Hz1.5kV电压，确认无异常。

试验项目	规格	电器产品安全法
150V以下		1000V 1 分钟
150V以上		1500V 1 分钟

●EN规格、IEC规格、GB规格规定为1500V1分钟。

过热防止装置：安装面尺寸为60mm的全部产品都是阻抗保护式产品，其余均内置有自动复位式热敏保护器。

耐热级别： 130(B)

使用周围温度范围： -10℃~+40℃

使用周围湿度范围： 85%RH以下

标 高： 1000m 以下

振 动： 4.9m/s<sup>2</sup>以下

使用电源电压： 额定电压(铭牌记载值±10%)\*: ±10%是电源电压的波动范围，不是正常可使用电压。

工作电源频率： 50/60Hz(铭牌记载值)