

感应电动机 (4 电极圆轴/ 引线)

外形尺寸图
比例: 1 / 4 单位: mm

感应电动机

可逆电动机

三相电动机

电磁制动电动机

感应电动机

可逆电动机

电磁制动单相电动机

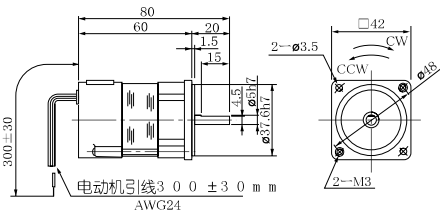
步进电机

双极圆轴型电动机

齿轮减速头

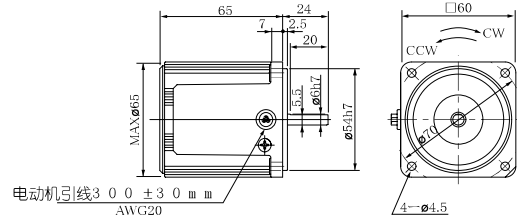
42mm **1W** 质量 **0.3kg**

M41A1S 4L



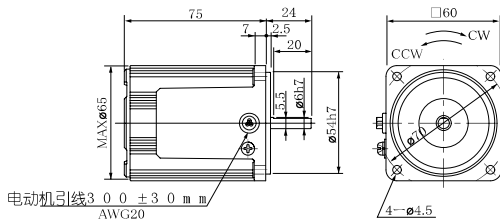
60mm **3W** 质量 **0.56kg**

M61X3S4LS



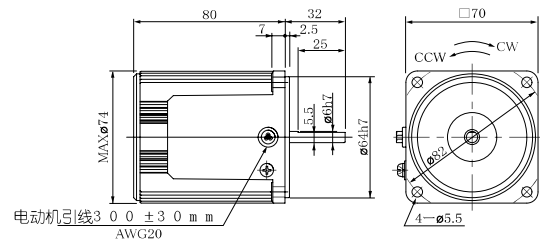
60mm **6W** 质量 **0.67kg**

M61X6S4LS M61X6S4LGA M61X6S4YGA
M61X6S4YS M61X6S4DGA M61X6S4GGA



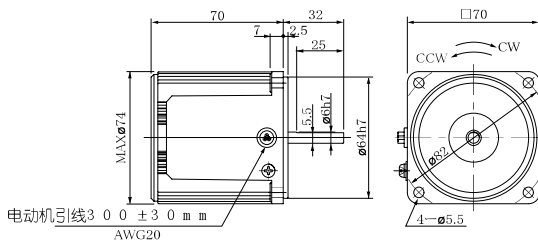
70mm **15W** 质量 **1.1kg**

M71X15S4LS M71X15S4LGA M71X15S4YGA
M71X15S4YS M71X15S4DGA M71X15S4GGA



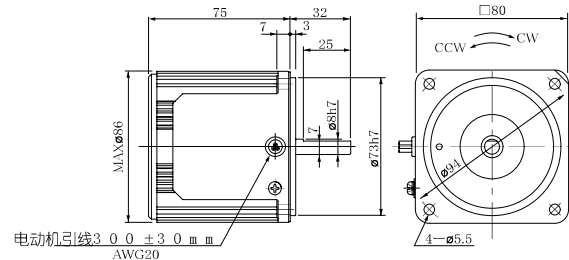
70mm **10W** 质量 **0.84kg**

M71X10S4LS
M71X10S4YS



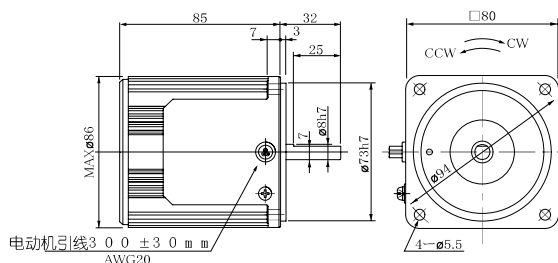
80mm **15W** 质量 **1.2kg**

M81X15S4LS
M81X15S4YS



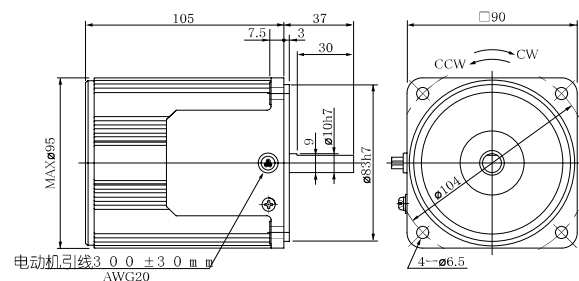
80mm **25W** 质量 **1.5kg**

M81X25S4LS M81X25S4LGA M81X25S4YGA
M81X25S4YS M81X25S4DGA M81X25S4GGA



90mm **40W** 质量 **2.4kg**

M91X40S4LS M91X40S4LGA M91X40S4YGA
M91X40S4YS M91X40S4DGA M91X40S4GGA



※ 电动机的型号末尾为A的产品, 表示电容罩不作为产品附件提供。
(注) 由于可能有尺寸变动, 因此在作为设计而进行使用时, 请再次查询具体尺寸。

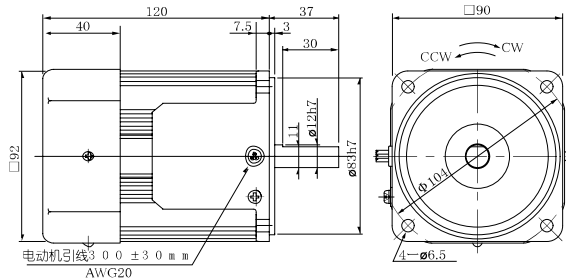
感应电动机 (4 电极圆轴/ 引线)

外形尺寸

比例: 1 / 4 单位:

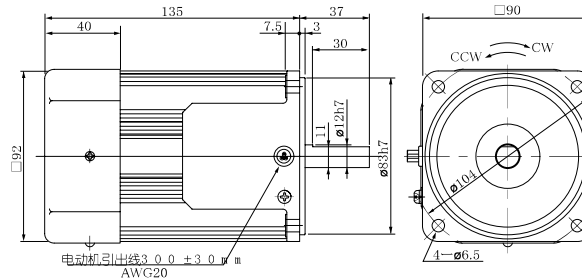
□90mm 60W 质量 2.7kg

M91Z60S4LS (带外部风扇) M91Z60S4LGA (带外部风扇)
 M91Z60S4YS (带外部风扇) M91Z60S4DGA (带外部风扇)
 M91Z60S4YGA (带外部风扇)
 M91Z60S4GGA (带外部风扇)



□90mm 90W 质量 3.4kg

M91Z90S4LS (带外部风扇) M91Z90S4LGA (带外部风扇)
 M91Z90S4YS (带外部风扇) M91Z90S4DGA (带外部风扇)
 M91Z90S4YGA (带外部风扇)
 M91Z90S4GGA (带外部风扇)



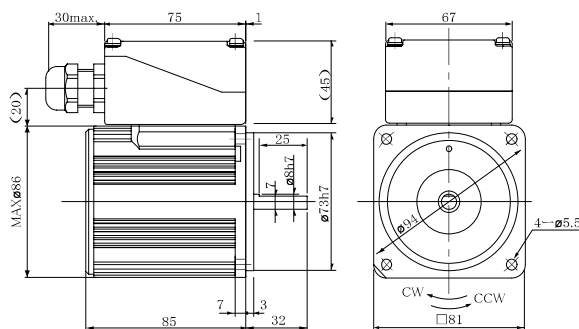
感应电动机 (4 电极圆轴/ 带密封连接器)

外形尺寸

比例: 1 / 4 单位:

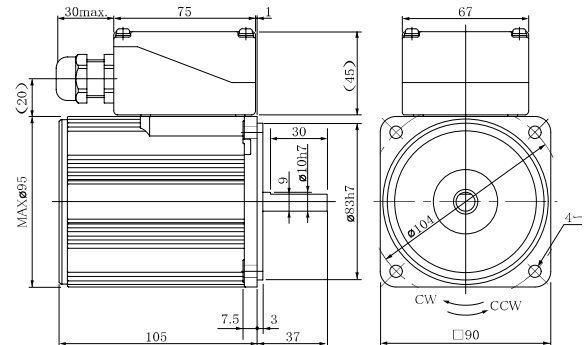
□80mm 25W 质量 1.8kg

M81X25SK4LS M81X25SK4LGA M81X25SK4YGA
 M81X25SK4YS M81X25SK4DGA M81X25SK4GGA



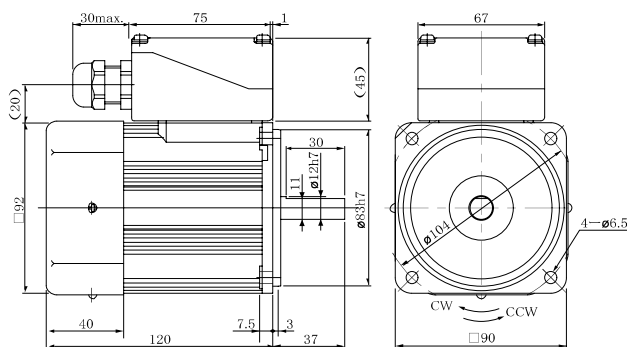
□90mm 40W 质量 2.8kg

M91X40SK4LS M91X40SK4LGA M91X40SK4YS
 M91X40SK4YS M91X40SK4DGA M91X40SK4GGA



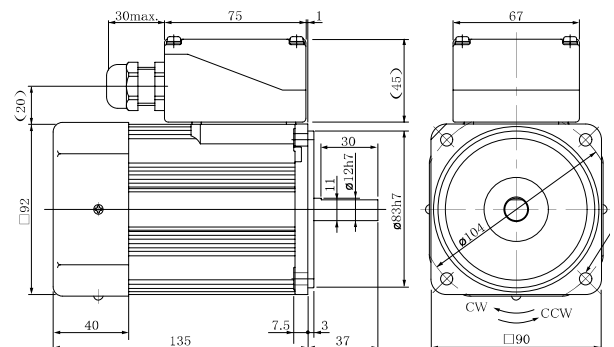
□90mm 60W 质量 3.0kg

M91Z60SK4LS (带外部风扇) M91Z60SK4LGA (带外部风扇)
 M91Z60SK4YS (带外部风扇) M91Z60SK4DGA (带外部风扇)
 M91Z60SK4YGA (带外部风扇)
 M91Z60SK4GGA (带外部风扇)



□90mm 90W 质量 3.3kg

M91Z90SK4LS (带外部风扇) M91Z90SK4LGA (带外部风扇)
 M91Z90SK4YS (带外部风扇) M91Z90SK4DGA (带外部风扇)
 M91Z90SK4YGA (带外部风扇)
 M91Z90SK4GGA (带外部风扇)



在圆轴型电动机中, 带密封连接器(带端子箱)且为100V・200V的电动机为电气用品安全法的应对产品。铭牌表示的是基于该法的内容。

※电动机的型号末尾为A的产品, 表示电容罩不作为产品附件提供。