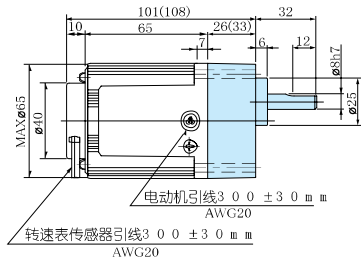


可变速类型感应电动机 (引线)

□60mm 3W

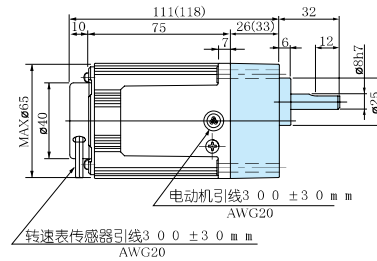
M61X3GV4L + MX6G□BA(MA)/MX6G□B(M)



※ ()内尺寸表示的是M X 6 G □ B (M) (减速比1 / 3 0 以上)的尺寸。
(减速比1 / 2 5 以下的型号为M X 6 G □ B A (M A)。)

□60mm 6W

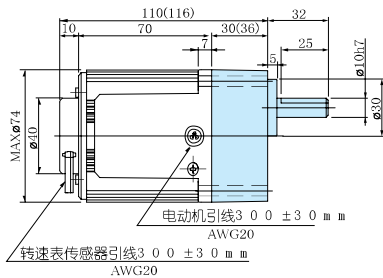
M61X6GV4L + MX6G□BA(MA)/MX6G□B(M)
M61X6GV4Y + MX6G□BA(MA)/MX6G□B(M)
M61X6GV4LGA + MX6G□BA(MA)/MX6G□B(M)
M61X6GV4DGA + MX6G□BA(MA)/MX6G□B(M)
M61X6GV4YGA + MX6G□BA(MA)/MX6G□B(M)
M61X6GV4GGA + MX6G□BA(MA)/MX6G□B(M)



※ ()内尺寸表示的是M X 6 G □ B (M) (减速比1 / 3 0 以上)的尺寸。
(减速比1 / 2 5 以下的型号为M X 6 G □ B A (M A)。)

□70mm 10W

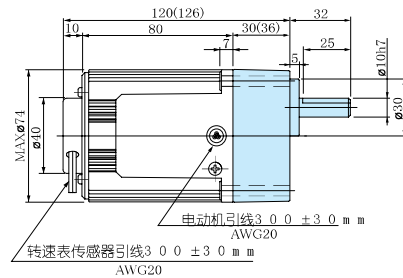
M71X10GV4L + MX7G□BA(MA)/MX7G□B(M)
M71X10GV4Y + MX7G□BA(MA)/MX7G□B(M)



※ ()内尺寸表示的是M X 7 G □ B (M) (减速比1 / 3 0 以上)的尺寸。
(减速比1 / 2 5 以下的型号为M X 7 G □ B A (M A)。)

□70mm 15W

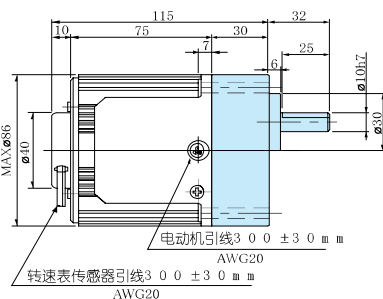
M71X15GV4L + MX7G□BA(MA)/MX7G□B(M)
M71X15GV4Y + MX7G□BA(MA)/MX7G□B(M)
M71X15GV4LGA + MX7G□BA(MA)/MX7G□B(M)
M71X15GV4DGA + MX7G□BA(MA)/MX7G□B(M)
M71X15GV4YGA + MX7G□BA(MA)/MX7G□B(M)
M71X15GV4GGA + MX7G□BA(MA)/MX7G□B(M)



※ ()内尺寸表示的是M X 7 G □ B (M) (减速比1 / 3 0 以上)的尺寸。
(减速比1 / 2 5 以下的型号为M X 7 G □ B A (M A)。)

□80mm 15W

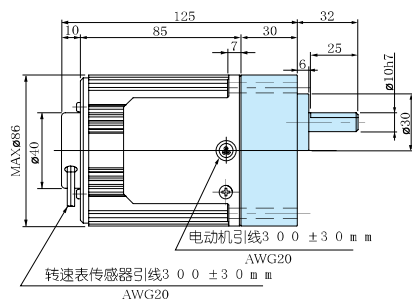
M81X15GV4L + MX8G□B(M)
M81X15GV4Y + MX8G□B(M)



※ 电动机的型号末尾为A的产品，表示电容罩不作为产品附件提供。
※ 在使用时请务必阅读《使用说明书》，并在充分确认注意事项的基础上正确地使用。

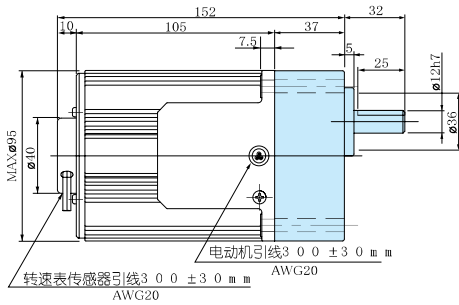
□80mm 25W

M81X25GV4L + MX8G□B(M)
M81X25GV4Y + MX8G□B(M)
M81X25GV4LGA + MX8G□B(M)
M81X25GV4DGA + MX8G□B(M)
M81X25GV4YGA + MX8G□B(M)
M81X25GV4GGA + MX8G□B(M)



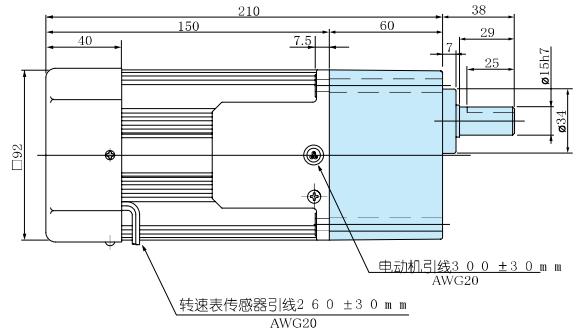
90mm 40W

- M91X40GV4L + MX9G□B(M)
- M91X40GV4Y + MX9G□B(M)
- M91X40GV4LGA + MX9G□B(M)
- M91X40GV4DGA + MX9G□B(M)
- M91X40GV4YGA + MX9G□B(M)
- M91X40GV4GGA + MX9G□B(M)



90mm 60W

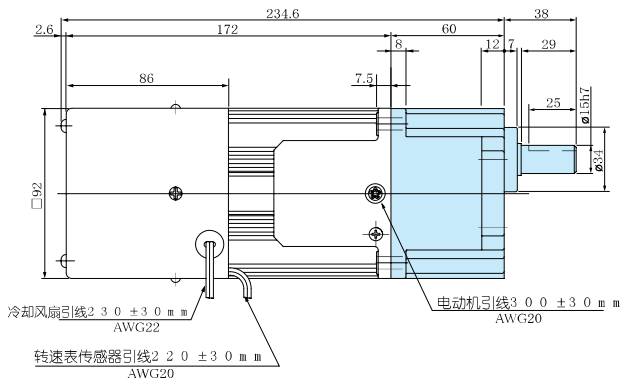
- M91Z60GV4L + MZ9G□B (MY9G□B)
- M91Z60GV4Y + MZ9G□B (MY9G□B)
- M91Z60GV4LGA + MZ9G□B (MY9G□B)
- M91Z60GV4DGA + MZ9G□B (MY9G□B)
- M91Z60GV4YGA + MZ9G□B (MY9G□B)
- M91Z60GV4GGA + MZ9G□B (MY9G□B)



※高强度类型的齿轮减速头请参照B-380页。

90mm 90W

- M91Z90GV4L + MY9G□B (MZ9G□B)
- M91Z90GV4Y + MY9G□B (MZ9G□B)
- M91Z90GV4LGA + MY9G□B (MZ9G□B)
- M91Z90GV4DGA + MY9G□B (MZ9G□B)
- M91Z90GV4YGA + MY9G□B (MZ9G□B)
- M91Z90GV4GGA + MY9G□B (MZ9G□B)



※高强度类型的齿轮减速头请参照B-380页。

※电动机的型号末尾为A的产品，表示电容罩不作为产品附件提供。
(注) 由于可能有尺寸变动，因此在作为设计而进行使用时，请再次查询具体尺寸。