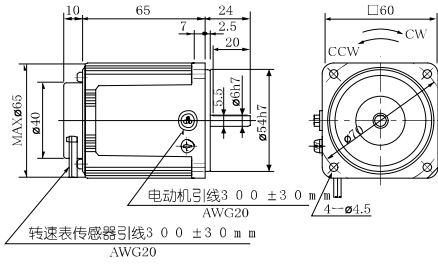


可变速类型感应电动机 (4 电极圆轴/ 引线)

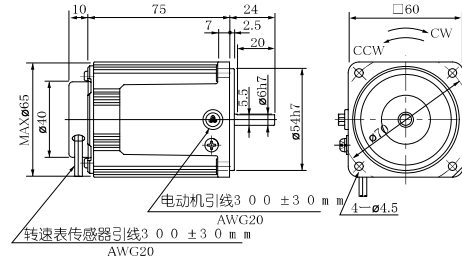
□60mm 3W 质量 0.6kg

M61X3SV4LS



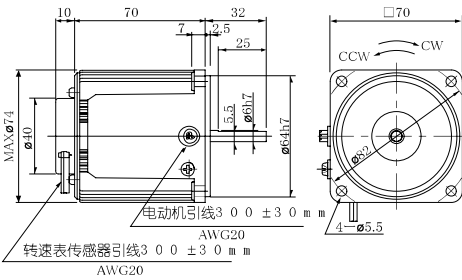
□60mm 6W 质量 0.71kg

M61X6SV4LS M61X6SV4LGA M61X6SV4YGA
M61X6SV4YS M61X6SV4DGA M61X6SV4GGA



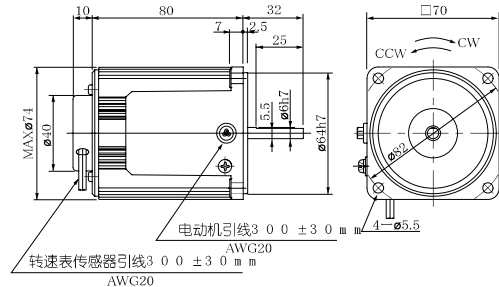
□70mm 10W 质量 0.88kg

M71X10SV4LS
M71X10SV4YS



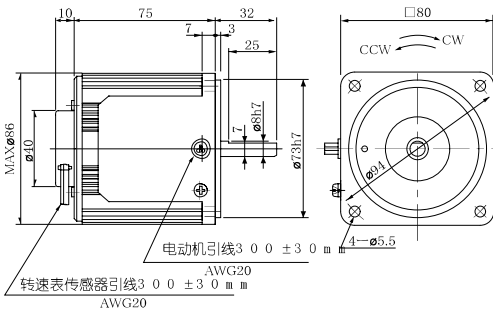
70mm 15W 质量 1.1kg

M71X15SV4LS M71X15SV4LGA M71X15SV4YGA
M71X15SV4YS M71X15SV4DGA M71X15SV4GGA



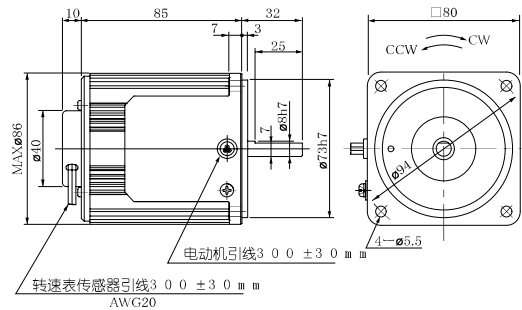
□80mm 15W 质量 1.2kg

M81X15SV4LS
M81X15SV4YS



□80mm 25W 质量 1.5kg

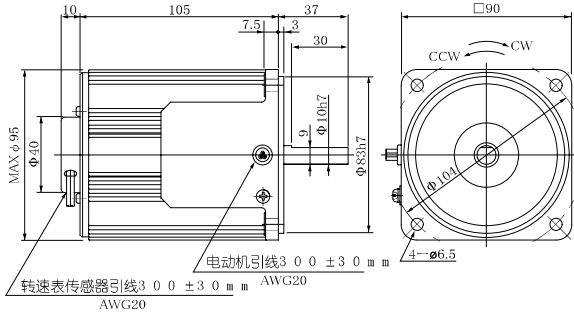
M81X25SV4LS M81X25SV4LGA M81X25SV4YGA
M81X25SV4YS M81X25SV4DGA M81X25SV4GGA



※ 电动机的型号末尾为A的产品，表示电容罩不作为产品附件提供。
※ 在使用时请务必阅读《使用说明书》，并在充分确认注意事项的基础上正确地使用。

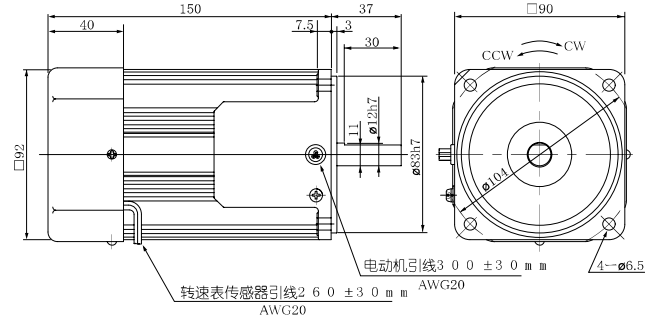
□90mm 40W 质量 2.4kg

M91X40SV4LS M91X40SV4LGA M91X40SV4YGA
M91X40SV4YS M91X40SV4DGA M91X40SV4GGA



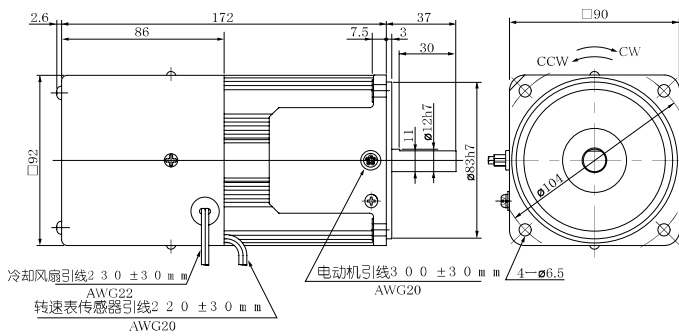
□90mm 60W 质量 2.7kg

M91Z60SV4LS (带外部风扇) M91Z60SV4LGA (带外部风扇)
M91Z60SV4YS (带外部风扇) M91Z60SV4DGA (带外部风扇)
M91Z60SV4YGA (带外部风扇)
M91Z60SV4GGA (带外部风扇)



□90mm 90W 质量 3.5kg

M91Z90SV4LS (带强制冷却风扇)
M91Z90SV4YS (带强制冷却风扇)
M91Z90SV4LGA (带强制冷却风扇)
M91Z90SV4DGA (带强制冷却风扇)
M91Z90SV4YGA (带强制冷却风扇)
M91Z90SV4GGA (带强制冷却风扇)



※ 电动机的型号末尾为A的产品，表示电容罩不作为产品附件提供。
(注) 由于可能有尺寸变动，因此在作为设计而进行使用时，请再次查询具体尺寸。